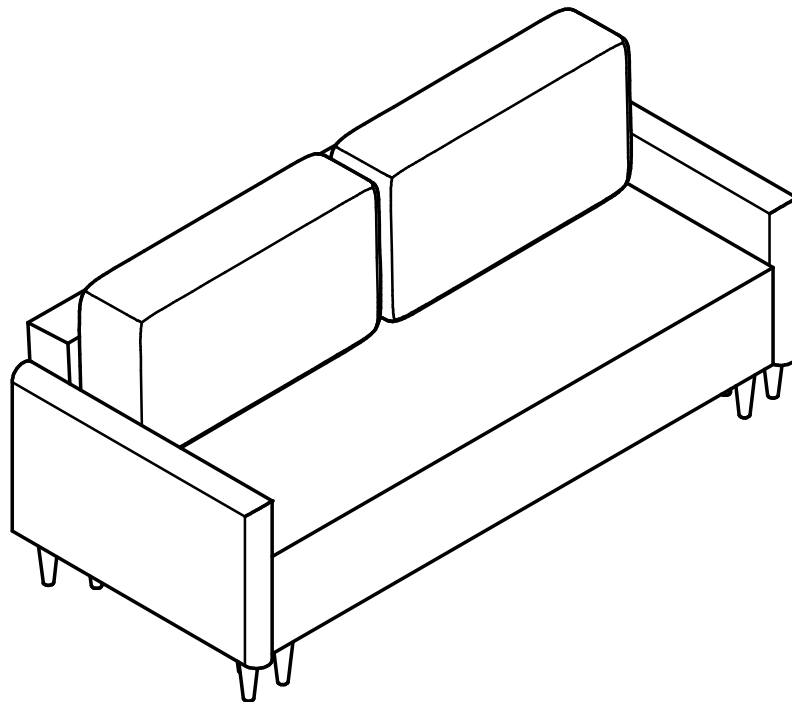


Схема сборки дивана Джерси



SOFYNO™
sofa factory

Конструктор

Сидоров

09.01.2019

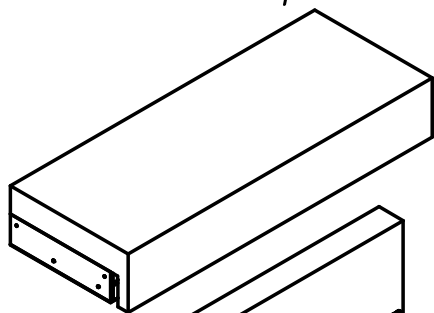
Лист 1

Листов 4

Формат А4

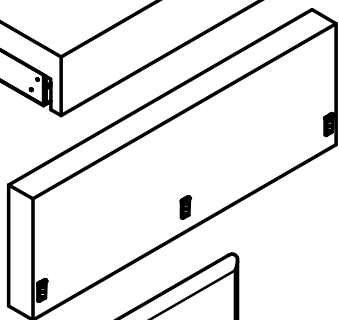
Диван Джерси

Комплектность заказа

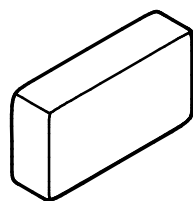
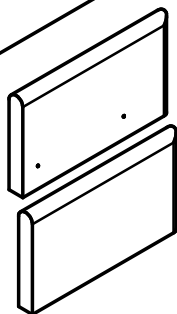


Короб с сиденьем 1 шт.

Спинка с петлями 1 шт.



Боковина 2 шт. (Левая, Правая)



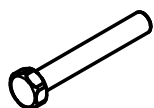
Подушка 2 шт.



Опора деревянная 10 шт.



Винт М6х20 с полукруглой головкой 4 шт.



Болт шестигранный М8х45 4 шт.



Шайба 8х24 4 шт.



Саморез 3,5х35 черный 5 шт.



SOFYNOTM
sofa factory

Конструктор

Сидоров

09.01.2019

Лист 2

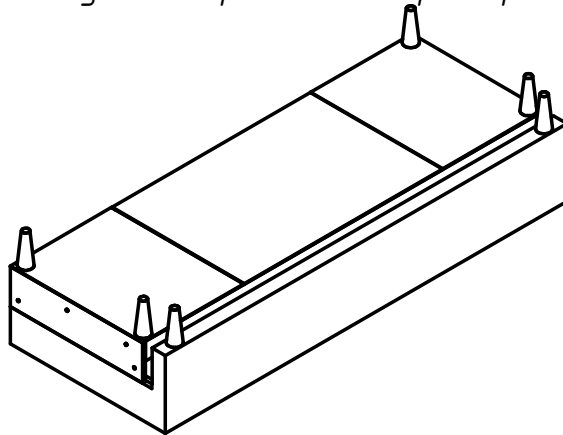
Листов 4

Формат А4

Схема сборки дивана Джерси

1. Перевернуть короб со спинкой.

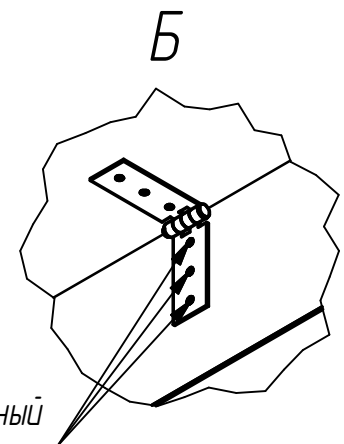
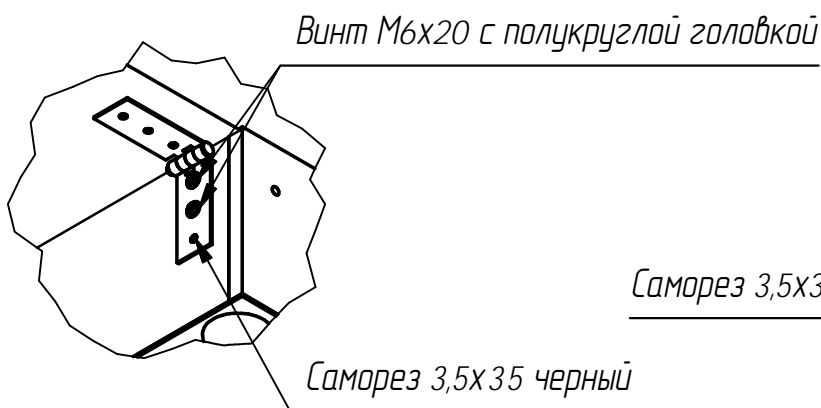
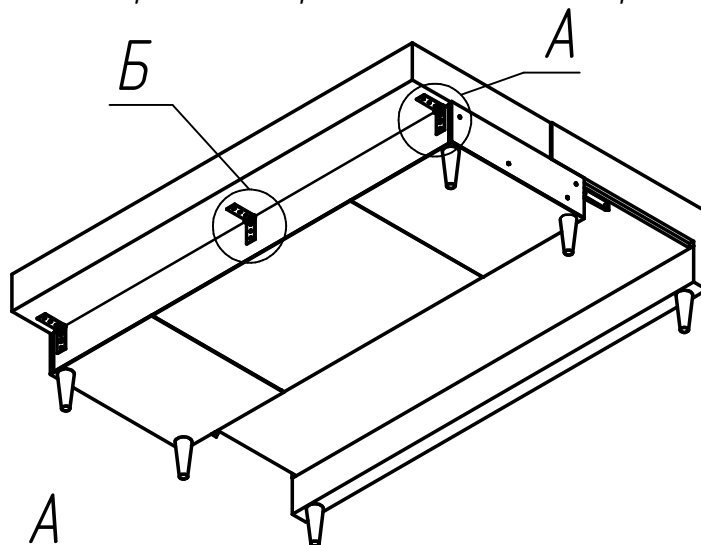
Закрутить 4 опоры деревянные в соответствующие отверстия по углам короба и 2 опоры деревянные в отверстия на сиденьи



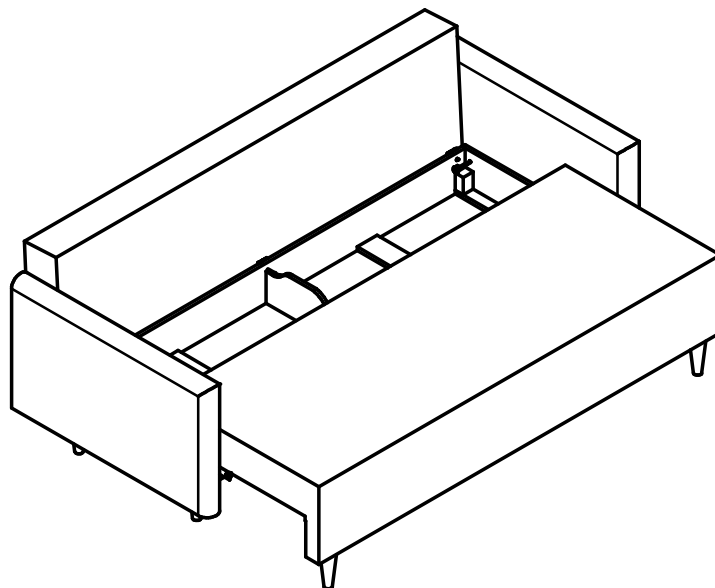
2. Перевернуть короб поставив на опоры деревянные. Открыть сиденье потянув за переднюю царгу по центру. Движение просходит по дуге.

Положить спинку на короб петлями вниз, прижать к коробу.

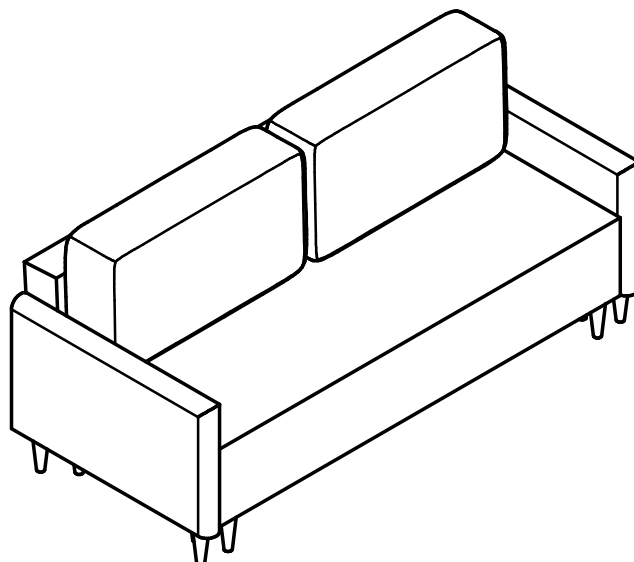
Зафиксировать крайние петли винтами М6х20 через соответствующие отверстия в коробе, саморезом 3,5х35 и центральную петлю саморезами 3,5х35



3. Открыть спинку. Приставить доковины. Зафиксировать болтами М8х55 с шайбами через соответствующие отверстия в коробе



4. Задвинуть сиденье. Установить подушки



Диван готов к использованию



SOFYNO™
sofa factory

Конструктор

Сидоров

09.01.2019

Лист 4

Листов 4

Формат А4